

# 新JISに基づく機械製図講習会ご案内

**!!平成31年3月開催分まで申込受付中(修了証交付)!!**

- 教材： 平成29年2月改訂版『機械製図基礎編』  
職業能力開発総合大学校 能力開発研究センター編
- 内容： ①製図一般（製図規格）  
②投影法（第三角法、等角図、斜投影）  
③機械製図（線、投影図、図形の表し方、寸法補助記号）  
④関連規格（寸法公差、はめあい、幾何公差、表面性状）など
- 対象： 全社員（新入社員、技術・技能者、設計者、営業、管理者）
- 時間： 1コース/月 12時間（3時間×4回）
- 開催日： 【平成30年11月】 6日、13日、20日、27日（13:30～16:30）  
【平成30年12月】 4日、11日、18日、25日（13:30～16:30）  
【平成31年 1月】 8日、15日、22日、29日（13:30～16:30）  
【平成31年 2月】 5日、12日、19日、26日（13:30～16:30）  
【平成31年 3月】 5日、12日、19日、26日（13:30～16:30）
- 場所： クリエイション・コア東大阪 南館2階 2213号室  
NPO法人 地域基盤技術継承プラザ（大阪ものづくり人材育成支援センター）
- 定員： 4名（4名以上は相談ください）
- 費用： 教材費：上記テキスト2000円/1社  
※個別日程、出張講習なども有償にて承りますのでご相談下さい。
- 申込み： 直接お電話又はFAXをください 電話/FAX：06-6748-1237  
担当：谷口、森本

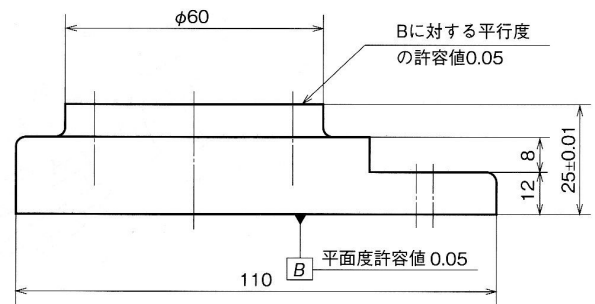
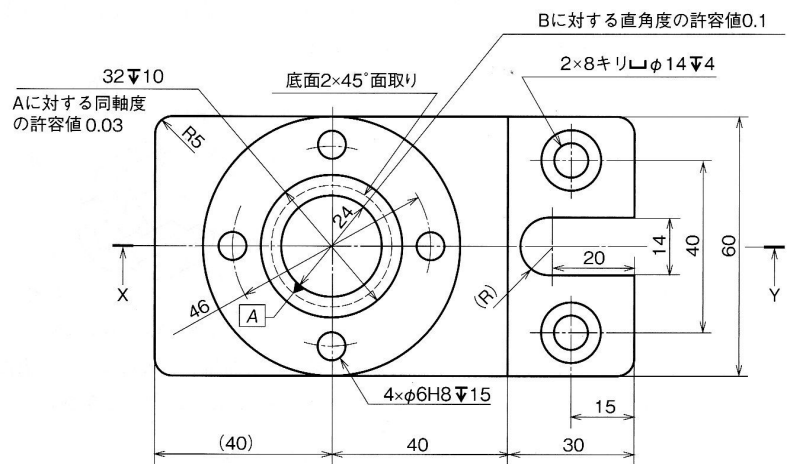
## 演習問題（例）

下図の正面図は X-Y で全断面とし、必要な寸法、表面性状の図示記号、幾何公差を記入しなさい。  
（新 JIS に基づく、上図は平面図です）

機械製図受講風景



30年1月修了証交付



指示のないRは3とする

NPO法人 地域基盤技術継承プラザ  
東大阪市荒本北1-4-1 クリエイション・コア東大阪 南館2階2213号  
電話/FAX：06-6748-1237