

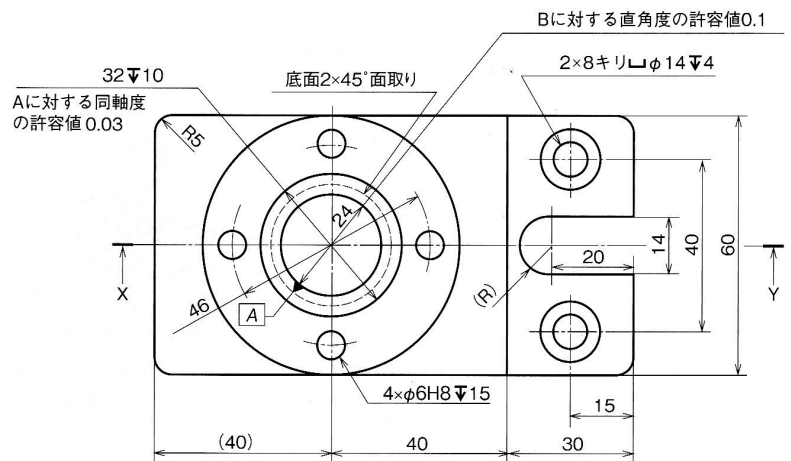
新JISに基づく機械製図講習会ご案内

!!2019年5月開催分まで申込受付中(修了証交付)!!

- 教材： **平成30年3月改訂版『機械製図基礎編』**
 職業能力開発総合大学校 能力開発研究センター編
- 内容： ①製図一般（製図規格）
 ②投影法（第三角法、等角図、斜投影）
 ③機械製図（線、投影図、図形の表し方、寸法補助記号）
 ④関連規格（寸法公差、はめあい、幾何公差、表面性状）など
- 対象： 全社員（新入社員、技術・技能者、設計者、営業、管理者）
- 時間： 1コース/月 12時間（3時間×4回）
- 開催日： 【2019年 2月】 5日、12日、19日、26日（13:30～16:30）
 【2019年 3月】 5日、12日、19日、26日（13:30～16:30）
 【2019年 4月】 2日、9日、16日、23日（13:30～16:30）
 【2019年 5月】 7日、14日、21日、28日（13:30～16:30）
- 場所： クリエイション・コア東大阪 南館2階 2213号室
 NPO法人 地域基盤技術継承プラザ（大阪ものづくり人材育成支援センター）
- 定員： 4名（4名以上は相談ください）
- 費用： 教材費：上記テキスト2000円/1社
 ※個別日程、出張講習なども有償にて承りますのでご相談下さい。
- 申込み： 直接お電話又はFAXをください 電話/FAX：06-6748-1237
 担当：谷口、森本

演習問題（例）

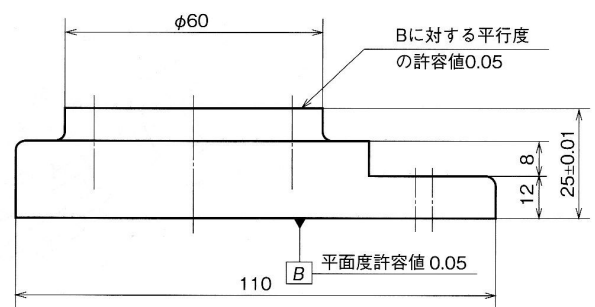
下図の正面図は X-Y で全断面とし、必要な寸法、表面性状の図示記号、幾何公差を記入しなさい。
 （新 JIS に基づく、上図は平面図です）



機械製図受講風景



2018年1月修了証交付



指示のないRは3とする

NPO法人 地域基盤技術継承プラザ（大阪ものづくり人材育成支援センター）
 東大阪市荒本北1-4-1 クリエイション・コア東大阪 南館2階2213号
 電話/FAX：06-6748-1237