

新JISに基づく機械製図講習会ご案内

!!2021年6月開催分まで申込受付中(修了証交付)!!

教材： 令和2年3月改定4版5刷発行『機械製図基礎編』

職業能力開発総合大学校 能力開発研究センター編

内容： ①製図一般（製図規格）

②投影法（第三角法、等角図、斜投影）

③機械製図（線、投影図、図形の表し方、寸法補助記号）

④関連規格（寸法公差、はめあい、幾何公差、表面性状）など

対象： 全社員（新入社員、技術・技能者、設計者、営業、管理者）

時間： 1コース/月 12時間（3時間×4回）

開催日：

2021年	1月	12日	19日	26日	27日	(13:30~16:30)
2021年	2月	2日	9日	16日	24日	(13:30~16:30)
2021年	3月	2日	9日	16日	23日	(13:30~16:30)
2022年	4月	6日	13日	20日	27日	(13:30~16:30)
2023年	5月	11日	18日	25日	26日	(13:30~16:30)
2024年	6月	1日	8日	15日	22日	(13:30~16:30)

場所： クリエイション・コア東大阪 南館2階 2213号室
NPO法人 地域基盤技術継承プラザ（大阪ものづくり人材育成支援センター）

定員： 4名（4名以上は相談ください）

費用： 教材費：上記テキスト2000円/1社

※個別日程、出張講習なども有償にて承りますのでご相談下さい。

申込み： 直接お電話又はFAXをください

電話/FAX：06-6748-1237

担当：谷口、森本

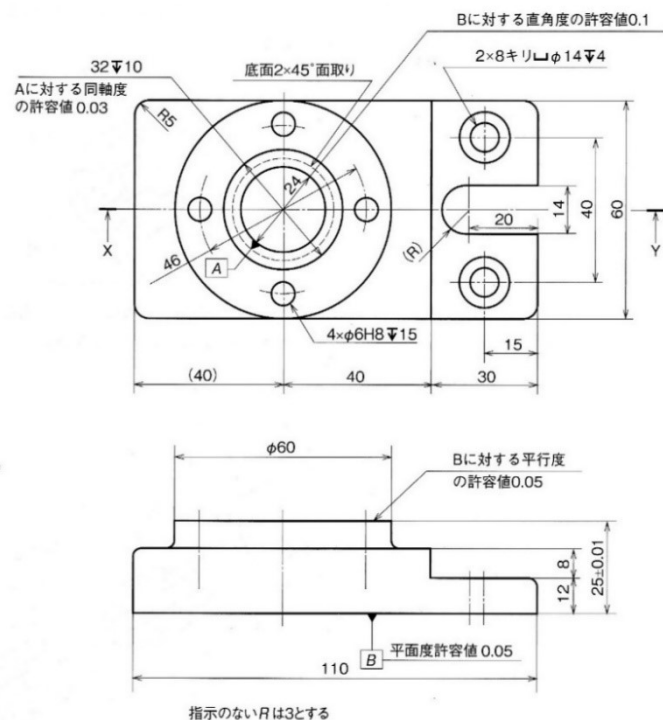
演習問題（例）

右図の正面図はX-Yで全断面とし、必要な寸法、表面性状の図示記号、幾何公差を記入しなさい。（新JISに基づく、上図は平面図です）

機械製図受講企業先風景



2019年4月修了証交付



NPO法人 地域基盤技術継承プラザ（大阪ものづくり人材育成支援センター）
東大阪市荒本北1-4-1 クリエイション・コア東大阪 南館2階2213号
電話/FAX：06-6748-1237