

# 新JISに基づく機械製図講習会ご案内

## !!2021年10月開催分まで申込受付中(修了証交付)!!

教材： 令和2年3月改定4版5刷発行『機械製図基礎編』

職業能力開発総合大学校 基盤整備センター編

内容： ①製図一般（製図規格）

②投影法（第三角法、等角図、スケッチ）

③機械製図（線、投影図、図形の表し方、寸法補助記号）

④関連規格（寸法公差、はめあい、幾何公差、表面性状）など

対象： 全社員（新入社員、技術・技能者、設計者、営業、管理者）

時間： 1コース/月 12時間（3時間×4回）

開催日： 2021年 5月 11日 18日 25日 26日（13:30～16:30）  
 2021年 6月 1日 8日 15日 22日（13:30～16:30）  
 2021年 7月 6日 13日 20日 27日（13:30～16:30）  
 2021年 8月 3日 10日 17日 24日（13:30～16:30）  
 2021年 9月 7日 14日 21日 28日（13:30～16:30）  
 2021年 10月 5日 12日 19日 26日（13:30～16:30）

場所： クリエイション・コア東大阪 南館2階 2213号室  
 NPO法人 地域基盤技術継承プラザ（大阪ものづくり人材育成支援センター）

定員： 4名（4名以上は相談ください）

費用： 教材費：上記テキスト2000円/1社

※個別日程、出張講習なども有償にて承りますのでご相談下さい。

申込み： 直接お電話又はFAXをください

電話/FAX：06-6748-1237

担当：谷口、森本

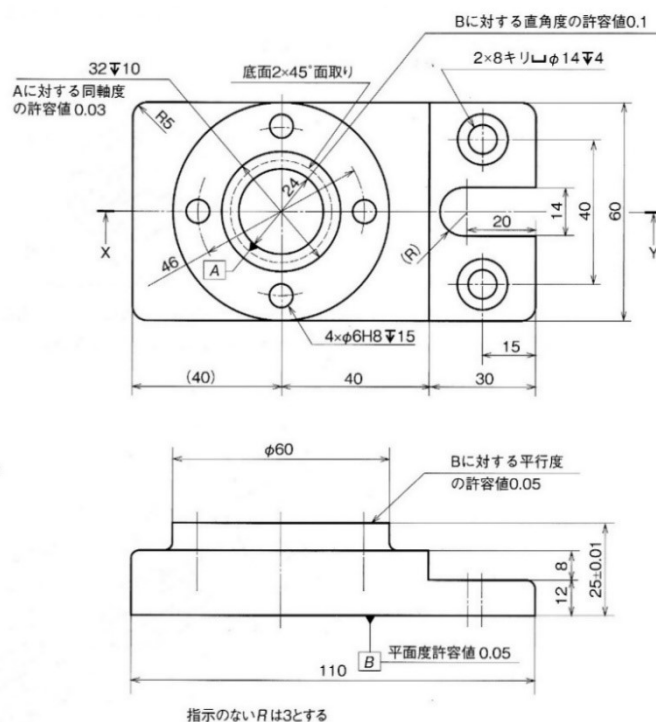
### 演習問題（例）

右図の正面図はX-Yで全断面とし、必要な寸法、表面性状の図示記号、幾何公差を記入しなさい。（新JISに基づく、上図は平面図です）

### 機械製図受講企業先風景



### 2020年8月修了証交付



NPO法人 地域基盤技術継承プラザ（大阪ものづくり人材育成支援センター）  
 東大阪市荒本北1-4-1 クリエイション・コア東大阪 南館2階2213号  
 電話/FAX：06-6748-1237